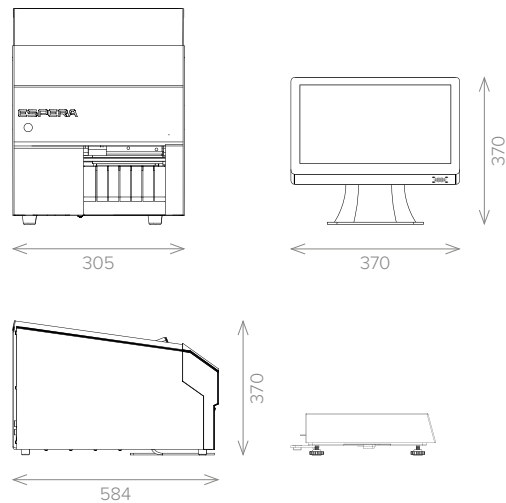
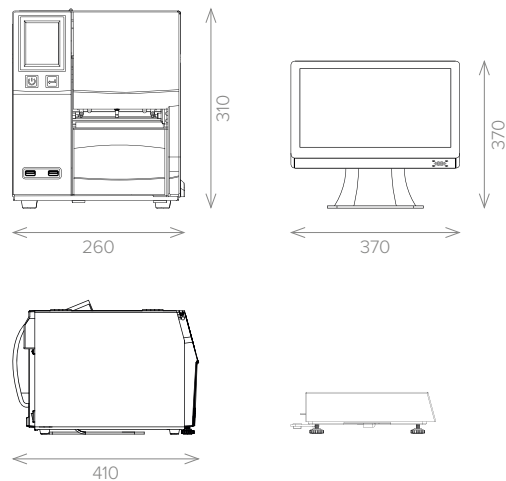


ES-M 1000



Terminal	15,6" Vollglas Terminal
Maschinensoftware	Think4Industry
	6 kg, 12 kg / 2 g, 5 g
Wägebereich / Teilung (e)	3 kg, 6 kg, 7,5 kg / 1 g, 2 g, 5 g
	15 kg, 30 kg / 5 g, 10 g
	30 kg, 60 kg / 10 g, 20 g
Durchsatzleistung	Bis zu 40 Packungen/Min.
Etikettenrolle Außendurchmesser	210 mm
Etikettenrolle Kerndurchmesser	76 mm
Druckauflösung	300 dpi
Druckgeschwindigkeit	300 mm/s
Druckbreite	104 mm
Etikettengröße – Maximum (L x B, mm)	190 x 110
Etikettengröße – Minimum (L x B, mm)	36 x 36
Drucktechnik	Thermodirekt, Thermotransfer (Ultraschall Lichtschranke verfügbar)
Paralleldruckerbetrieb	Bis zu 4 Drucker
USB	Ja
Speichertechnologie	SSD
Temperaturbereich	-10°C bis +40°C
Netzspannung	180V bis 255V, 50/60Hz
Wasserschutz Waage, Terminal, Drucker	IPX5

ES-M 2000



Terminal	15,6" Vollglas Terminal
Maschinensoftware	Think4Industry
	6 kg, 12 kg / 2 g, 5 g
Wägebereich / Teilung (e)	3 kg, 6 kg, 7,5 kg / 1 g, 2 g, 5 g
	15 kg, 30 kg / 5 g, 10 g
	30 kg, 60 kg / 10 g, 20 g
Durchsatzleistung	Bis zu 40 Packungen/Min.
Etikettenrolle Außendurchmesser	203 mm
Etikettenrolle Kerndurchmesser	76 mm
Druckauflösung	300 dpi
Druckgeschwindigkeit	250 mm/s
Druckbreite	104 mm
Etikettengröße – Maximum (L x B, mm)	190 x 2159
Etikettengröße – Minimum (L x B, mm)	36 x 36
Drucktechnik	Thermodirekt, Thermotransfer, Linerless (keine Ultraschall Lichtschranke verfügbar)
Paralleldruckerbetrieb	Bis zu 2 Drucker
USB	Ja
Speichertechnologie	SSD
Temperaturbereich	+5°C bis +40°C
Netzspannung	180V bis 255V, 50/60Hz
Wasserschutz Waage, Terminal	IPX5
Wasserschutz Drucker	IP20

ONE STEP AHEAD.

ESPERA-WERKE GMBH
Moltkestraße 17 - 33
47058 Duisburg
Deutschland

Telefon: +49 203 30 54 - 0
Fax: +49 203 30 54 - 275
E-Mail: info@espera.com

www.espera.com



ESPERA NOVA ES-M

Das manuelle Auszeichnungssystem – digital, flexibel, intuitiv.

FÜR ALLE DIE NICHT MEHR AUF DIE ZUKUNFT WARTEN WOLLEN – ERLEBEN SIE DIE NEUE GENERATION DER MANUELLEN PREISAUSZEICHNUNG ESPERA NOVA

ES-M

Einsetzbar als Standalone-Drucker, Summendrucker oder für die gewichtsbezogene Warenkennzeichnung setzt das Auszeichnungssystem ES-M vollkommen neue Standards in Bezug auf Flexibilität, Stabilität und Servicefreundlichkeit. Kombiniert mit smarten, digitalen Funktionen der Maschinensoftware Think4Industry wird die Bedienung einfach und intuitiv wie nie zuvor.

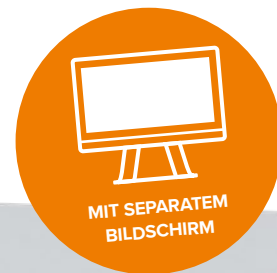


Individuelle Anpassung der Andruckkraft sowie der Kraftverteilung für einen perfekten Etikettenabdruck.

Wägebereiche erhältlich bis zu:
3 kg / 6 kg / 7,5 kg / 12 kg / 15 kg / 30 kg / 60 kg.



Einzigartige Lichtschrankeleiste zur automatischen Erkennung unterschiedlichster Etikettengrößen und -geometrien.



Stabile, hygienische Edelstahlbauweise des Gehäuses sowie aller Innenkomponenten.

Leistungsstark wie kein anderes, manuelles Auszeichnungssystem überzeugt die ES-M mit einer Druckgeschwindigkeit von 300 mm/s.

Die dabei verwendete, motorische Abwicklung der Etikettenrolle sorgt für höchste Verlässlichkeit und Präzision.

Das separate 15,6" Display sorgt für maximale Bedienerergonomie.



ESPERA

SMART TECHNOLOGY INSIDE

Wir passen uns an Ihre Produktion an und nicht umgekehrt!

Think4Industry

Die smarte Maschinensoftware für eine einfache und intuitive Bedienung.

SmartHead

Bewahren Sie den Überblick über die Abdruckqualität sowie die verbleibende Restlaufzeit der Thermoleiste und optimieren Sie die Abdruckqualität bei Bedarf mit der integrierten Assistenzfunktion.



ES-M 2000

Optional auch als ökonomische Variante mit Kunststoff-Gehäuse erhältlich.

